

出展のご案内 名古屋



Quilt & Stitch Show

名古屋キルト&ステッチショー Vol.2

2019年 **3月28日(木)** → **30日(土)**

午前 **10:00** ~ 夕方 **5:00**

(最終入場 夕方 4:30)

吹上ホール(名古屋市中小企業振興会館)

名古屋市千種区吹上2丁目6番3号

【入場料】前売券 1,300円(税込)、当日券 1,600円(税込)

※高校生以下無料・障がい者手帳をお持ちの方(ご本人のみ)無料

※小学生以下は保護者同伴

主催 / **メ〜テレ**

共催 / 公益財団法人日本手芸普及協会

株式会社日本ヴォーグ社

協力 / 株式会社ヴォーグ学園

後援 / 一般社団法人日本ホビー協会

「名古屋キルト&ステッチショーVol.2」開催にあたり

ハンドメイドの大きな可能性と魅力をお伝えしていくことを事業の理念として、多くの作家の皆様、関係者の皆様からのご声援をうけ、第2回目の名古屋キルト&ステッチショーを開催する運びとなりました。

企画、運営、広報に様々な趣向を凝らし、さらに良い事業にすべく尽力して参ります。皆様方におかれましては、本事業を大切なお客様との接点の場として捉えていただき、ぜひご出展を賜りますようお願い申し上げます。

公益財団法人日本手芸普及協会 理事長

瀬 幸 昭

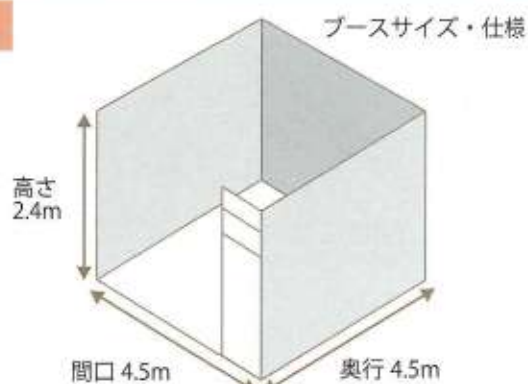
Booth Plan ブースプラン

A グループ・サークルブース 展示ブース

1 小間 20.25㎡
120,000 円(税込)

- 4.5(間口)×4.5(奥行)×2.4(高さ)m
基本小間(出展料)に含まれる設備
■ 3面木パネル ■ 間口袖パネル(幅90)
※複数小間の間仕切りはありません。
※角小間の通路側パネルはありません。
■ ブース囲み ■ ブース看板

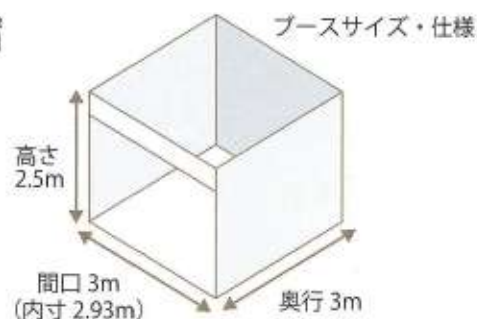
※販売不可。但しワークショップ(有料可)の開催やワークショップで使用するキット等の販売、出展者の署名に限り販売可。



B キルトマーケット 販売ブース 1 小間 9㎡

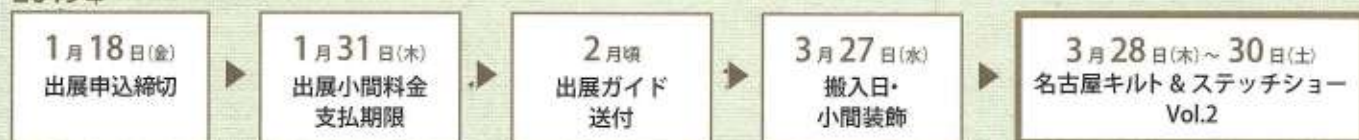
180,000 円(税込)

- 3(間口)×3(奥行)×2.5(高さ)m
■ 3面システムパネル
基本小間(出展料)に含まれる設備
■ ブース囲み
■ ブース看板



Schedules 予定表

2019年



展示企画

■ Quilts ■

日本の紋様、海外のパターン、パッチワークの醍醐味!

日本に古くからある紋様と、海外のパターンには共通点があり、普遍的なデザインといえます。日本と世界、アンティークと現代、パターンと紋様。さまざまな視点からキルトを見つめます。

我が家に飾るキルトの名画 有名キルター 20 人による新作キルト。
作家 6 人の輝くキルト キルトジャパン誌掲載作家の“今”をご紹介します。

Studio Art Quilt Associates (SAQA)
コンテンポラリーキルト展/シンボルキルト2018

■ Stitch ■

人気作家刺しゅうの技

実力派作家の 10 人の技と芸術をご覧ください。

旅する刺しゅうの世界

今の刺しゅう人気を代表する作家が「旅する刺しゅう」をテーマに集まりました。

世界の刺しゅう

世界中にある刺しゅうの中から、地域の特徴を生かした魅力あふれる作品を展開します。

魅惑の立体刺しゅう/女子美術大学コレクション 他

■ Quilts & Stitch ■ キルトと刺しゅうのコラボレーション

—日本&フランス&韓国

布、そして刺しゅう。それぞれの国の伝統的な針仕事を紹介。

ポーチコレクション 100

ポーチ、ポーチ、ポーチ!キルトと刺しゅうの個性的なポーチが大集合。

「東海のキルター展」展示作品 作品募集

名古屋キルト&ステッチショーにあなたの作品を展示しませんか?お1人様何点でもご応募いただけます。ふるってご参加下さい!

応募規定

- ・タテ 230cm×ヨコ 230cm 以内の大きさのパッチワークキルトのタペストリー
- ・スリーブ(棒通し)が縫い付けてあること
- ・作品の裏側に、お名前、ご住所、電話番号、作品名、作品サイズを記した布が縫い付けてあること。
- ・特別前売券(1枚税込1,000円)を、展示作品1点につき30枚ご購入いただけます。

応募資格:どなたでもご応募できます。お1人様何点でもご応募できます。

スペース等の関係で先着順とさせて頂く場合もございますのであらかじめご了承下さい。

応募方法と応募受付:別添の応募用紙をFAXまたは郵送でお送りいただくか、下記のお問い合わせ先まで、お電話でお申し込み下さい。

受付をさせていただいた方に、折り返し、作品の送付方法等のご案内、

特別前売券と請求書の発送をさせていただきます。

※応募作品は返却致します。

応募締切:2019年2月28日(木)必着

作品送付期間:2019年1月15日(火)~2月28日(木)※搬入日に直接納品も可

お問合せ先:名古屋キルト&ステッチショー事務局 TEL052-331-9966



ミニキルト作品募集(チャリティー企画)

~「夢」をテーマにした小さなキルト作品を募集します~

応募方法:下記宛先まで、作品送付期間内に作品をお送りください。

作品裏右下に作品名・〒・住所・名前(フリガナ)・電話番号を明記した布を安全ピンで留めて下さい。

※額装はしないで下さい。※展示は額装されません。

応募宛先:〒460-8311 名古屋市中区桶 2-10-1

メ〜テレイベント事業部名古屋キルト&ステッチショー事務局「ミニキルト」係

作品送付期間:2019年1月15日(火)~2月28日(木)必着

応募規定:サイズ20cm×20cmの正方形の作品(バインディング済みサイズ)

パッチワークやキルトの技法が使われていること。

額装不可、折りたためること。コンテスト未受賞作品。

応募資格:どなたでもご応募できます。お1人様何点でもご応募できます。

参加費用:無料。送料は各自ご負担下さい。

作品展示:応募された作品は、全て「名古屋キルト&ステッチショー Vol.2」会場で展示されます。

作品取扱い:展示した作品はチャリティー販売し、売り上げを「東海交通通児」に寄付いたします。

※応募作品は返却致しません

お問合せ先:名古屋キルト&ステッチショー事務局 TEL052-331-9966



キルト&ステッチショー Vol.1

出展要項

1 小間の配置

展示ブース、販売ブースともに4小間以上お申し込みの場合は、単列小間と複列小間を希望いただけます。

2 小間位置の決定

各出展者の小間位置は、お申し込み・お支払順、出展内容、小間数を考慮し、主催者が決定します。

3 出展小間料金について

1) 出展小間料金に含まれるもの

- ・ 出展小間スペース(バックパネル・サイドパネル)
- ・ 招待券(出展小間数に応じた規定枚数)
- ・ 事務局による展示会運営費および広告宣伝費

2) 出展料金に含まれないもの

- ・ 出展者独自の自社小間の装飾、設営、運営費
- ・ 出展者が追加した自社小間内の電気等設備工事費及び使用料
- ・ 自社出展品などに対して付保した損害保険料
- ・ 展示・実演および搬入出作業の際に発生した対人傷害などの事故にかかる費用
- ・ 法令および展示規則に基づく展示装飾等の改修費用
- ・ その他、出展小間料金に含まれるもの以外の費用

4 装飾規定

装飾物の高さは、壁面パネルの高さまでに制限します。

5 申込方法・出展審査

出展申込書(別紙)に必要な事項をご記入の上、下記事務局に郵送してください。事務局に原本到着後、審査を行い出展承諾者に対して、請求書を発送します。FAX、メール等での受付はいたしません。

6 申込締切

申込期限：2019年1月18日(金)

- ※ただし、予定小間数に達し次第、申込みを締め切ります。
- ※予定小間数を超えた場合の申込受付については、お申し込み・お支払順、出展内容などを審査の上、主催者の判断で決定させていただきます。

7 出展小間料金の支払方法

事務局が申込記載内容を確認の後、請求書を発送します。

支払期限：2019年1月31日(木)

※振込手数料は申込者をご負担ください。

8 振込先

①郵便局・ゆうちょ銀行からのお支払い

口座番号 00890-4-65087

加入者名 名古屋テレビチケット係

②ゆうちょ銀行以外の金融機関からのお振込み

銀行名 ゆうちょ銀行

金融機関コード 9900

店番 089 店名 O八九店(ゼロハチキュウ店)

預金種目 当座 口座番号 0065087

※必ず出展申込者のお名前か出展団体名が分かるようご入金ください。口座名義人がお申込名と異なる場合、ご入金の確認が取れない可能性があります。

9 出展申込みの取消しおよび減小間

いったん申し込んだ出展の取り消し・減小間は、原則としてできません。やむを得ず申込者により取り消し、減小間の申請が書面により提出され、事務局が承認した場合は、下記のキャンセル料が発生します。

①書面受理日が、開催初日より起算して61日以前の取り消しは出展料金の70%

②書面受理日が、開催初日より起算して60日以降の取り消しは出展料金の100%

10 ブース・出展注意事項

・ 申込書に記入された出品予定以外の物品の展示及び販売はできません。万一これに違反し、会場で展示及び販売を確認された場合は、撤去していただく場合があります。また、代理業者が仲介しての出展申込や他社名義での出展はできません。悪質とみなされた場合は、事務局から出展の中止を指示する場合があります。これらの場合、出展料ほか出展に要した全ての費用は返却いたしません。なお出展申込後、出展物の変更が生じた場合は、速やかに書面での届出を行ってください。

11 販売ブースの仕様と注意事項

- ・ 壁面は、塩化ビニール仕上げの合板のシステムパネルとなります。壁面へのピン打ち、くぎ打ち、塗装、表具貼りはできませんので、ご注意ください。
- ・ 壁面への展示には、Sカン、チェーン等の吊り具、メッシュパネルなどをご利用下さい。また、ベルクロ程度の粘着テープの使用は可能です。
- ・ 展示会終了時は、ポスター、ベルクロ等は剥し、現状にお戻し下さい。万一何らかの損傷が認められた場合は、現状復帰のための実費を別途ご請求させていただきます。

12 展示ブースの仕様と注意事項

- ・ 壁面は木パネルに表具を貼ったものです。壁面へのピン打ちは可能です。

13 出展者特典

- ・ 招待券を1小間あたり展示ブースA小間5枚、販売ブースB小間10枚をお渡しします。
- ・ 出展者が会期中に入場できる入館証を小間数に応じて無料配布します。(1小間につき展示ブースA:2枚、販売ブースB:4枚)

<お申込・お問い合わせ>

メ〜テレ イベント事業部

名古屋キルト&ステッチショー事務局

〒460-8311 名古屋市中区橋 2-10-1

TEL:052-331-9966 FAX:052-322-7293

主催者が定める一定の規定(裏面記載)および出展要項を遵守することを承諾して、下記の通り出展を申し込みます。

1. 出展申込者

		申込日	年	月	日
名 称 <small>(印刷物、ブース看板にも転用しますので、正確にご記入ください。)</small>	フリガナ				
	申込者名	⑩			
	ブース名				
	URL	http://			
本社所在地 <small>(印刷物にも転用しますので、正確にご記入ください。)</small>	〒				
	TEL: ()	-	FAX: ()	-	
	E-mail				
代表者名	部署	フリガナ			
	役職	氏 名	⑩		

2. ご担当者 ※発送物、ご連絡等はご担当者宛になります

担当所在地 <small>(本社と住所が異なる場合ご記入ください。)</small>	〒				
	TEL: ()	-	FAX: ()	-	
担当者名	部署	フリガナ			
	役職	氏 名	⑩		
	携帯電話	E-mail			

3. 出展申込小間数と出展小間料金(税込)

小間規格	小間単価	申込小間数	合 計
展示ブース A	120,000 円(税込)	小間	円
販売ブース B	180,000 円(税込)	小間	円

※展示ブースでの販売不可。但しワークショップ(有料可)の開催やワークショップで使用するキット等の販売、出展者の著書に限り販売可。

4. ブースの配置(4小間以上お申込みの場合どちらかお選びください。)

①単列小間	<table border="1"><tr><td> </td><td> </td><td> </td><td> </td></tr></table>					②複列小間	<table border="1"><tr><td> </td><td> </td><td> </td><td> </td></tr></table>					※ご希望に添いかねる場合もありますのでご了承ください。

5. 出展種別(出展者の出展種別にを入れてください)

1. メーカー・発売元 2. 小売 3. 個人・グループ 4. その他()

6. 展示予定

例：キルト関連商品販売、刺しゅう関連商品販売、作品展示、ワークショップなど。なるべく具体的にご記入ください。

7. 共同出展者(複数社で出展する際は、会社名をご記入ください。)

1	フリガナ.....
2	フリガナ.....

8. 連絡事項

--

お申し込み・お問い合わせ先

メ〜テレ イベント事業部 名古屋キルト&ステッチショー事務局
 〒460-8311 名古屋市中区橋 2-10-1 TEL:052-331-9966 FAX:052-322-7293

事務局記入欄	受付日	受付 No.	備考
--------	-----	--------	----

【個人情報の取り扱いについて】
 ご提出いただきました個人情報について、今後主催者並びに共催者及び関連企業が関連するイベント・展示会、クラフト関連の情報を紹介させていただく場合がございますので、あらかじめご了承ください。なお、ご提出いただきました個人情報は、当方にて厳重に管理いたします。

出展規約

1. 出展申込の承認

主催者は、出展の内容が本展示会の趣旨にそぐわないと判断した場合、出展を拒否することがあります。また、これにより生ずる損害などに対し、主催者は一切の責任を負わないものとします。

2. 出展小間料金の請求と支払い

主催者による出展申込承認の後、出展申込者に出展小間料金を請求します。出展申込者は、2019年1月31日(木)までに指定の口座に振り込むものとします。なお、振込手数料は出展申込者が負担するものとします。

3. 出展小間料金の請求と支払い

いったん申し込んだ出展の取消し・減小間・変更は、原則としてできません。やむを得ず申込者により取り消し、減小間の申請が書面により提出され、主催者が承認した場合は、下記のキャンセル料が発生します。

- ①書面受理日が、開催初日より起算して61日以前の取消しは出展料金の70%
- ②書面受理日が、開催初日より起算して60日以降の取消しは出展料金の100%

出展申込者が上記相当金額を未だ支払っていないときは、直ちにこれを支払うものとします。

出展申込者がすでに支払った金額が上記相当額を超えているときは、超過分から振込手数料を控除した金額を主催者より返還します。

4. 小間位置の決定

- (1)小間位置は出展内容、出店規模、実演の有無、申込・支払順などを考慮して主催者が決定します。
- (2)主催者は入場者整理等の都合上、また展示効果向上のために小間図面を変更し、それに関連して小間を再配置する権利を有します。その際、出展申込者は、小間位置の変更に対する賠償請求はできないものとします。

5. 小間の転貸等の禁止

出展申込者は、自社の小間を主催者の承諾なしに転貸、売買、交換または譲渡することはできないものとします。代理業者が仲介しての出展申込や他社名義での出展はできません。悪質とみなされた場合は、主催者からの出展の中止を申し入れる場合があります。これらの場合、出展料ほか出展に要したすべての費用は返却いたしません。

6. 共同出展の取り扱い

2社以上の申込者が共同で出展する場合、1社が代表して申込み、共同出展する社名・出展製品等を申込時に主催者へ通知するものとします。

7. 出展物等の設置および撤去

- (1)出展物等の会場への搬入と設置は、後日主催者が通知する時間内におこなわれるものとします。小間内の出展物設置は、会期前日の指定時刻までに完了されなければならないものとします。出展申込者が指定時刻までに自社の小間を占有しなければ、主催者は契約が解除されたものとみなし、当該場所を主催者が適切と考える方法で使用できる権利を有します。その際出展申込者は、同日に解約した場合のキャンセル料を支払うものとします。
- (2)会期中の出展物の搬入、移動、搬出にあたって、出展申込者は、必ず主催者の承認を得た後、作業をおこなうものとします。
- (3)小間内の出展物および装飾物等は、後日主催者が通知する時間内に撤去されなければならないものとします。その時まで撤去されないものは、出展申込者の費用負担で主催者により撤去されるものとします。

8. 展示場の使用

- (1)出展申込者は、本展示開催趣旨に合致し、申込書の展示予定製品に明示された内容以外の展示はできないものとします。出展申込後、展示物の変更が生じた場合は、速やかに書面での届出を行ってください。
- (2)実演または他の宣伝・営業活動は、すべて自社展示小間の中に限られるものとします。各出展申込者は、実演または宣伝活動のために、小間近くの通路が混雑することがないように責任を持つものとします。
- (3)他の小間に隣接している場所では、いかなる方法でも隣接する小間の妨害となる方法で自社の小間を造作できないものとします。隣接の小間から苦情が出た場合、主催者が展示会運営上の立場から鑑みて小間の変更が必要であると判断した場合は、当該小間の出展申込者はその変更同意するものとします。また、その変更に必要な費用は、当該出展申込者が全額負担するものとします。
- (4)主催者は、その音、操作方法、材料またはその他の理由から問題があると思われる展示物を制限し、また、主催者の立場からみて、展示会の目的と合致しない展示物を禁止または撤去する権限を有するものとします。この権限は、人、物、行為、印刷物および主催者が問題があると考えられる性質のすべてのものに及ぶものとします。
- (5)上記の制限または撤去の場合、主催者は当該出展申込者に対し、展示費用や小間料の補償等、いかなる返金またはその他展示費用負担などの責を負わないものとします。

9. 出展物の管理と免責

主催者は、出展物の管理・保全について、警備員を配置するなど事故防止に最善の注意を払いますが、あらゆる原因から生ずる損失または損害についてその責任を負わないものとします。

10. 損害賠償

出展申込者は、自己またはその代理人の不注意その他によって生じた会場設備または展示会の建造物もしくは人身等に対する一切の損害についての責任を負うものとします。

11. 展示会の中止

天災・人災などの災害や不可抗力により展示会開催が困難と判断された場合、主催者は展示会の延期・中止を決定します。中止の場合、出展料金は必要経費を差し引いた上で出展申込者に返却します。それ以外に生じた費用・損害については主催者は責任を負わないものとします。

12. 会期・開催時間の変更

主催者は、やむを得ない事情により会期及び開催時間を変更する場合がありますので、あらかじめご了承ください。この変更を理由として出展申込の取消し、または出展契約を解約する事はできません。また、これによって生じた損害は補償いたしません。

13. 規約の遵守

- (1)出展申込者、共同出展者および出展関係者は、主催者が定める一連の規約(出展申込書、出展事項、出展規約、出展マニュアル等)を本契約の一部とし、これを遵守することに同意するものとします。
- (2)万が一規約に違反した場合は、理由の如何にかかわらず、出展を拒否することがあります。この際生ずる損害などに対し、主催者は一切の責任を負わないものとします。