

Quilt & Stitch Show

東京キルト&ステッチショー 2019



出展のご案内

2019年10月3日(木)~5日(土)

東京・池袋サンシャインシティ

文化会館ビル 2F

展示ホール D

入場料：前売券 1,300 円(税込) / 当日券 1,500 円(税込)

※高校生以下無料 ※障がい者手帳をお持ちの方と介護の方 1 名無料。当日手帳をお持ち下さい。

主催／公益財団法人日本手芸普及協会・株式会社日本ヴォーグ社

協力／株式会社ヴォーグ学園

後援／一般社団法人日本ホビー協会

<https://www.quilt-stitch-show.com/>

ご挨拶

「キルト&ステッチショー 2019」開催にあたり

キルトと刺しゅうを中心とする、ハンドメイドの大きな可能性と魅力をお伝えしていくことをこの事業の理念として、2016年から「キルト&ステッチショー」を開催して参りました。

2019年度もたくさんの皆様方のご声援をうけ、第4回目を開催するはこびとなり、企画、運営、広報に更に趣向を凝らし、手づくりの将来へ希望となる事業を目指して尽力して参ります。皆様方におかれましては、本事業を大切なお客様との接点の場と捉えていただき、是非ご出展を賜りますようお願い申し上げます。

公益財団法人日本手芸普及協会 理事長 瀬 久 信 昭

ブースプラン

2小間以上お申込みの場合は、2小間目より1小間につき**10,000円(税抜)割引**いたします
※11,000円(税込)

A 販売ブース

ブースサイズ・仕様

角小間 **230,000円(税抜)** ※253,000円(税込)

通常小間 **210,000円(税抜)** ※231,000円(税込)

間口3×奥行2.5×高さ2.5m

■ 3面 システムパネル ※角小間の場合は通路側のパネルはありません。

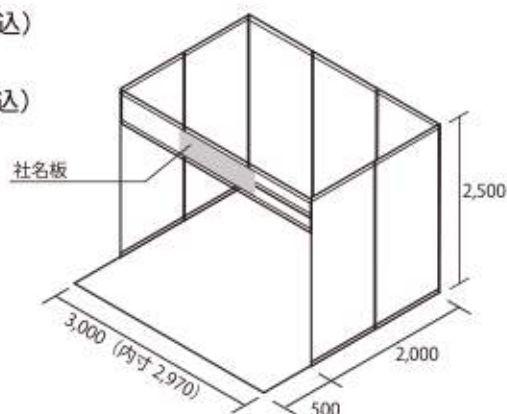
基本小間(出展料)に含まれる設備

- ブース囲み ■ ブース看板(パラペット)
- 1小間あたり招待券20枚、入館証5枚

募集予定：角小間 **24小間** 通常小間 **38小間**

※角小間・通常小間の受付は、お申込み先着順とさせていただきます。

お申込み状況によりご希望に沿えない場合があります。その場合は主催者より個別にご連絡させていただきます。



B 展示ブース

ブースサイズ・仕様

190,000円(税抜) ※209,000円(税込)

間口4.5×奥行4.5×高さ2.4m

■ 3面 木パネル ※角小間の場合も通路側のパネルがあります。

基本小間(出展料)に含まれる設備

- ブース囲み ■ ブース看板
- ワークショップ用机2台 ■ イス6脚
- 1小間あたり招待券30枚、入館証5枚

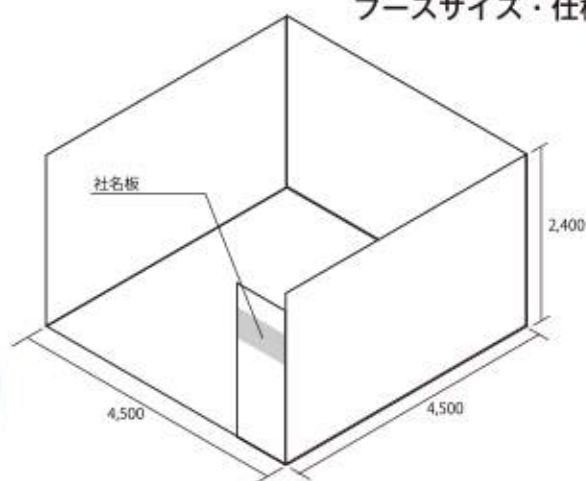
募集予定：**15小間**

ワークショップ
体験用の
机・イスを
セット

※机・イスを使用しない場合も出展料は値引きできません。

※販売不可。但しワークショップ(有料可)の開催やワークショップで使用するキット等の販売、出展者の著書に限り販売可。

※可能な限りワークショップ(体験会)の開催をお願いいたします。



スケジュール

5月10日(金)

出展申込
確定(順次)

6月28日(金)

出展申込
締切

8月30日(金)

小間料金
支払期限

8月上旬

出展ガイド
送付

10月2日(水)

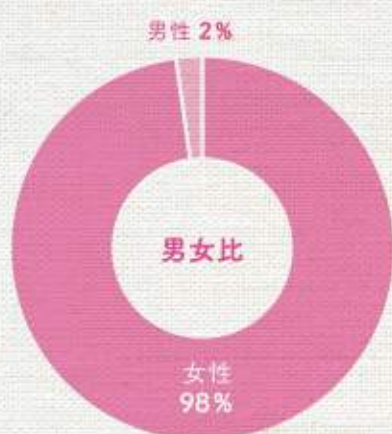
搬入日
小間装飾

10月3日(木)~5日(土)

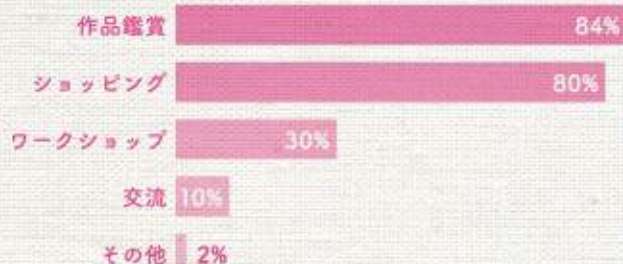
東京キルト&ステッチショー
2019

イベント実績・見込み

日本ヴォーグ社の雑誌、書籍、新聞、各種メディアなどでの広告、公益財団法人日本手芸普及協会会員への告知、SNS など、積極的に広報宣伝活動を展開します。



来場目的



「東京キルト&ステッチショー 2018」会場の様子

販売ブース



展示ブース



エントランス



体験会



ギャラリートーク



出展要項

①小間位置の決定

小間位置は、お申込み順、出展内容、小間数を考慮し、主催者が決定します。

②出展小間料金について

1) 出展小間料金に含まれるもの

- ・出展小間スペース（バックパネル・サイドパネル）
- ・招待状（出展小間の種類と数に応じた規定枚数）
- ・机、椅子 ※展示ブースのみ。販売ブースには含まれません。
- ・主催者による展示会運営費及び広告宣伝費

2) 出展料金に含まれないもの

- ・出展者独自の自社小間の装飾、設営、運営費
- ・出展者が追加した自社小間内の電気等設備工事費及び使用料
- ・自社出展品などに対して担保した損害保険料
- ・展示・実演および搬入出作業の際に発生した対人障害などの事故にかかる費用
- ・法令および展示規則に基づく展示装飾等の改修費用
- ・その他、出展小間料金に含まれるもの以外の費用

③装飾規程

装飾物の高さは、壁面パネルの高さまでに制限します。

④申込方法・出展審査

出展申込書（別紙）に必要事項をご記入の上、下記事務局に郵送またはFAX、メールにてお送りください。事務局に到着後、審査を行い出展承諾者に対して請求書を発送します。

⑤申込み締め切り

2019年6月28日（金）必着

※出展申込書の事務局への到着日を申込み日とさせていただきます。

※ただし、予定小間数に達し次第、申込みを締め切ります。

※予定小間数を超えた場合の申込受付については、お申込み順、出展内容などを審査の上、主催者の判断で決定させていただきます。

⑥出展小間料金の支払い方法

事務局が申込記載内容を確認の後、請求書を発行します。

支払期限

2019年8月30日（金）

※振込手数料は申込者をご負担ください。

⑦振込先

三菱東京UFJ銀行 新宿支店（341）

口座番号 当座 0303774

口座名義 カ)ニホンヴォーグシャ

⑧出展申込の取り消しおよび減小間

いったん申し込んだ出展の取り消し、減小間は原則として受け付けできません。やむを得ず申込者により取り消し、減小間の申請が書面により提出され、事務局が承認した場合は、下記のキャンセル料が発生します。

①書面受理日が、開催初日より起算して61日以前の

取り消しは出展料金の70%

②書面受理日が、開催初日より起算して60日以降の

取り消しは出展料金の100%

※期日までに小間料金をお支払いいただけない場合は、主催者の判断でキャンセル扱いとさせていただきます。その際もキャンセル料が発生します。

⑨ブース・出展注意事項

申込書に記入された出品予定以外の物品の展示及び販売はできません。万一これに違反した、会場での展示及び販売が確認された場合は、撤去していただく場合がございます。また、他社名義での出展はできません。悪質とみなされた場合は、事務局から出展の中止を指示する場合がございます。これらの場合、出展料ほか出展に要した全ての費用は返却いたしません。なお、出展申込後、出展物の変更が生じた場合は、速やかに書面での届出を行ってください。

極端な値引販売・二重価格表示は主催者の判断でやめていただく場合がございます

⑩ブースの仕様と注意事項

<販売ブース>

- ・壁面は、塩化ビニール仕上げの合板のシステムパネルとなります。壁面へのピン打ち、くぎ打ち、塗装、表具貼りはできませんのでご注意ください。
- ・壁面への展示にはSカン、チェーン等の吊り具、メッシュパネルなどをご利用ください。また、ベルク口程度の粘着テープの使用は可能です。
- ・展示会終了時は、ポスター、ベルク口等は剥し、原状にお戻し下さい。万一何らかの損傷が認められた場合は、原状復帰のための実費を別途ご請求させていただきます。

<展示ブース>

- ・壁面は木パネルに表具を貼ったものです。作品展示のためのピン打ち、くぎ打ちが可能です。

⑪出展者特典

- ・招待券を1小間あたり販売ブース20枚、展示ブース30枚をお渡しします。
- ・出展者が会期中に入場できる入館証を1小間あたり販売ブース、展示ブース共に5枚を配布します。

お申込み・お問い合わせ

東京キルト&ステッチショー事務局

〒164-0013 東京都中野区弥生町5-6-11

ヴォーグビル4F

TEL:03-6328-3953 FAX:03-3383-0616

E-mail: qss@tezukuritown.com